



*in*-**lite**<sup>®</sup>

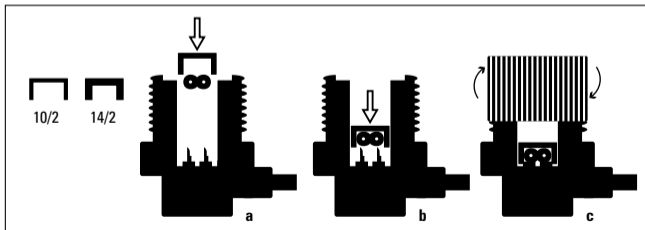
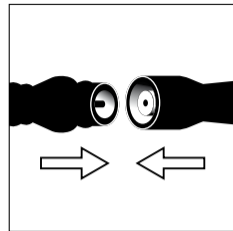
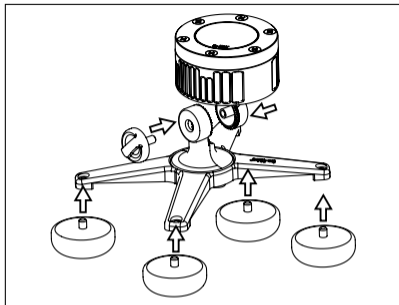
**NL** Handleiding

**EN** Manual

**DE** Installationshinweise

**FR** Manuel d'utilisation

**ES** Manual de instrucciones



3

2

**Inhoud**

1x SUB 12V/4,5W  
 Afmeting Ø 81 mm, voet 165 x 130 mm  
 1x Easy-Lock  
 4x ballast

**Materiaal**

Hoogwaardige aluminium behuizing  
 Glazen lens

**Lees voorafgaande aan de installatie de volgende voorschriften.  
 Geadviseerd wordt deze installatievoorschriften te bewaren.**

**Ondanks dat het 12V systeem veilig is, raden we u aan om een erkend  
 installateur de installatie te laten controleren.**

**Gebruik**

Accentverlichting voor het onder water uitlichten van vijvers, fontein en andere waterelementen in de tuin. Ook boven water te gebruiken.

**Lichtbron**

Het armatuur is uitgerust met een hoogwaardige LED lichtbron. Deze lichtbron kenmerkt zich door een lange levensduur (ca. 50.000 uur) en een hoge lichtopbrengst. Het energieverbruik en de warmteontwikkeling zijn daarentegen extreem laag.

**Belangrijk!**

Gebruik de laagspanningskabel nooit in combinatie met 100-240V. Deze is alleen geschikt voor het gebruik in combinatie met een laagspanningssysteem, 12V. Dit product alleen gebruiken binnen het in-lite systeem. Bij gebruik van andere dan in-lite producten vervalt de garantie.

**Geniet van de verlichting in uw tuin.**

**Het installeren van het armatuur op 12V**

Door de reeds gemonteerde lichtbron is het armatuur direct geschikt voor gebruik. U hoeft dus niet eerst de lichtbron te plaatsen.  
*Let op! Dit armatuur is drukwaterdicht tot 3 meter (IP-68). Plaats de mini-connector altijd buiten het water.*

**Stap 1**

Verwijder de vleugelschoef van de getande koppeling van de behuizing. Bevestig de voet aan de lamp, door de twee getande koppelhelften op elkaar te leggen. Laat de kabel door de daarvoor bestemde uitsparing lopen. Steek de vleugelschroef door het gat van de voet en draai deze aan. Voordat u de vleugelschroef vast draait, kunt u de gewenste positie van de lamp bepalen. (Afb. 1)

**Stap 2**

Voor extra verzwaring onder water bevestigt u de vier gewichtjes in de voet. (Afb. 1)

**Stap 3**

Sluit de Easy-Lock connector aan op de hoofdkabel. (Afb. 2)

- Er zijn twee kabelklemmetjes. Het klemmetje met de breedste uitsparing past bij de 10/2 hoofdkabel, het klemmetje met de smalle uitsparing past bij de 14/2 hoofdkabel. Klem het juiste kabelklemmetje bovenop de hoofdkabel.
- Plaats het kabelklemmetje (met de kabel aan de onderzijde) in de Easy-Lock connector.
- Draai de dop met schroefdraad op de Easy-Lock connector. De contacten worden nu door het isolatiemateriaal van de kabel gedrukt. Bij het aandraaien van de dop, wordt er een klein beetje gel

tegen de contacten in de Easy-Lock connector geperst. Dit dient om de contacten te beschermen tegen vocht. Mogelijk komt er ook wat gel uit de Easy-Lock connector: was dan na installatie de handen met water en zeep (en/of vóór een maaltijd) en voorkom oogcontact met de gel.

**Stap 4**

Maak verbinding tussen de hoofdkabel en armatuur door de mini-connector aan te sluiten. (Afb. 3)  
*Let op! Plaats de mini-connector altijd buiten het water.*

Indien de lamp niet correct functioneert, controleer dan of de Easy-Lock connector juist op de hoofdkabel is aangesloten. Doe dit ook voor de mini-connector. Herhaal stap 3 en 4. Controleer hierbij of de contacten van de Easy-Lock connector tijdens het aansluiten van het armatuur op de hoofdkabel niet zijn geknikt. Komt u hier niet uit, neem dan contact op met uw dealer.

**Algemeen onderhoudsadvies**

Wij adviseren u het armatuur minimaal eens per jaar met een schone doek en warm water af te nemen.

**Contents**

1x SUB 12 V / 4.5 W  
 Dimension Ø 81 mm / 3.2 inches, base 165 x 130 mm / 6.5 x 5.1 inches  
 1x Easy-Lock  
 4x ballast

**Material**

Aluminium housing  
 Glass lens

**Please read the following instructions before installing. You are advised to keep these installation instructions in a safe place.**

**Although a 12 V system is safe, we advise you to have a qualified electrician check the installation.**

**Use**

Accent lighting for underwater lighting of ponds, fountains and other water features in the yard. Can also be used above water.

**Lamp**

The fixture is equipped with a high-quality LED lamp. These lamps have a long life (about 50,000 hours) and a high light output and their power consumption and the heat produced are extremely low.

**Important!**

Never connect the low-voltage cable directly to a 100-240 V power source. It is only suitable for use in combination with a 12 V low-voltage system. This product should only be used within the in-lite system. Use of products other than those made by in-lite will invalidate the warranty.

**Enjoy the lighting in your yard.**

**Connecting the fixture to 12 V**

The already installed lamp means the fixture is immediately ready for use. Therefore you do not need to install the lamp first.

*Caution! This fixture is water tight under pressure to a depth of 3 meters (IP-68). Always position the mini-connector out of the water.*

**Step 1**

Remove the wing screw from the toothed coupling of the housing. Attach the base to the lamp by placing the two toothed coupling halves on top of one another. Place the cable in the recess intended for this purpose. Stick the wing screw through the hole in the base and tighten it. Decide how you want your lamp to be positioned before you tighten the wing screw fully. (Fig. 1)

**Step 2**

For extra weighting under water, fix the four small weights into the base (Fig. 1)

**Step 3**

Join the Easy-Lock connector to the main cable. (Fig. 2)

- There are two cable grips. The grip with the wider recess fits the 10/2 main cable, the grip with the narrower recess fits the 14/2 main cable. Clamp the correct cable grip over the main cable.
- Put the cable grip (with the cable underneath) in the Easy-Lock connector.
- Tighten the threaded cap on the Easy-Lock connector. This will cause the contacts to be pushed through the insulation on the cable. In tightening the cap, a little gel is applied to the contacts in the Easy-Lock connector. This serves to protect the contacts

against moisture. A little gel may possibly come out of the Easy-Lock connector: so after installation (and/or before a meal), wash your hands with soap and water, and avoid the gel coming into contact with your eyes.

**Step 4**

Connect the main cable to the fixture by connecting the mini-connector. (Fig. 3)

*Caution! Always position the mini-connector out of the water.*

If the lamp does not work correctly, check that the Easy-Lock connector is properly connected to the main cable. Do the same for the mini-connector. Repeat steps 3 and 4. When the fixture is connected to the main cable also check that the contacts of the Easy-Lock connector are not bent. If you have any problems, contact your dealer.

**General maintenance advice**

We advise wiping the fixture down at least once a year using a clean cloth and warm water.

DE

**Inhalt**

1x SUB 12 V / 4,5 W  
 Abmessung Ø 81 mm, Fuß 165 x 130 mm  
 1x Easy-Lock  
 4x Gewichte

**Material**

Aluminium-Gehäuse  
 Glaslinse

**Lesen Sie vor der Installation die folgenden Hinweise aufmerksam durch. Es wird empfohlen, diese Installationshinweise aufzubewahren.**

**Trotz der Sicherheit des 12-V-Systems empfehlen wir Ihnen, die Installation von einem anerkannten Installateur prüfen zu lassen.**

**Verwendung**

Akzentbeleuchtung für die Unter-Wasser-Anstrahlung von Teichen, Fontänen und anderen Wasserelementen im Garten. Kann auch außerhalb des Wassers verwendet werden.

**Lichtquelle**

Diese Armatur ist mit einer hochwertigen LED-Lichtquelle ausgestattet. Diese Lichtquelle kennzeichnet sich durch eine lange Lebensdauer (ca. 50 000 Stunden) und eine hohe Lichtausbeute. Der Energieverbrauch und die Wärmeentwicklung dagegen sind extrem niedrig.

**Achtung!**

Verwenden Sie das Niederspannungskabel niemals mit einer Spannung von 100-240 V. Das Kabel eignet sich ausschließlich für den Betrieb an einem Niederspannungssystem von 12 V. Verwenden Sie dieses Produkt ausschließlich zusammen mit dem in-lite-System. Bei Verwendung anderer Produkte als der in-lite-Produkte erlischt die Garantie.

**Wir wünschen Ihnen viel Freude mit Ihrer Gartenbeleuchtung!**

DE

**Anschluss der Armatur an 12 V**

Dank der bereits installierten Lichtquelle ist die Armatur gebrauchsfertig; es braucht also nicht erst eine Lichtquelle eingesetzt zu werden. *Achtung: Diese Armatur ist druckwasserdicht bis 3 m Tiefe (IP-68). Der Mini-Verbinder muss sich immer außerhalb des Wassers befinden.*

**Schritt 1**

Entfernen Sie die Flügelschraube von der gezahnten Gehäusekoppelung. Befestigen Sie den Fuß an der Lampe, indem Sie die beiden gezahnten Koppelungshälften aufeinander legen. Führen Sie das Kabel durch die dafür vorgesehene Aussparung. Stecken Sie die Flügelschraube durch das Loch des Fußes und ziehen Sie sie fest, nachdem Sie die Lampe in die gewünschte Position gebracht haben. (Abb. 1)

**Schritt 2**

Um den Fuß unter Wasser zusätzlich zu beschweren, befestigen Sie die vier Gewichte im Fuß. (Abb. 1)

**Schritt 3**

Schließen Sie den Easy-Lock-Verbinder an das Hauptkabel an. (Abb. 2)

- Es gibt zwei Kabelklemmen. Die Klemme mit der breiteren Aussparung passt auf das 10/2-Hauptkabel, die Klemme mit der schmaleren Aussparung auf das 14/2-Hauptkabel. Klemmen Sie die richtige Kabelklemme oben auf das Hauptkabel.
- Legen Sie die Kabelklemme (mit nach unten weisendem Kabel) in den Easy-Lock-Verbinder ein.
- Schrauben Sie nun den Deckel mit Gewinde auf den Easy-Lock-Verbinder. Die Kontakte werden so durch die Isolierung des Kabels gedrückt. Beim Zuschrauben des Deckels wird zum Schutz der

Kontakte gegen Feuchtigkeit eine kleine Menge Gel gegen die Kontakte im Easy-Lock-Verbinder gepresst. Sollte etwas Gel aus dem Easy-Lock-Verbinder austreten, waschen Sie sich bitte nach der Installation (und vor dem Essen) die Hände mit Wasser und Seife und vermeiden Sie, dass Gel in die Augen gelangt.

**Schritt 4**

Verbinden Sie das Hauptkabel mit der Armatur, indem Sie den Mini-Verbinder anschließen. (Abb. 3)  
*Achtung! Der Mini-Verbinder muss sich immer außerhalb des Wassers befinden.*

Sollte die Lampe nicht funktionieren, prüfen Sie, ob der Easy-Lock-Verbinder ordnungsgemäß an das Hauptkabel angeschlossen ist. Prüfen Sie auch den Mini-Verbinder. Wiederholen Sie den 3. und 4. Schritt. Kontrollieren Sie dabei, ob die Kontakte des Easy-Lock-Verbinders beim Anschluss der Armatur an das Hauptkabel nicht geknickt wurden. Wenn die Beleuchtung weiterhin nicht funktioniert, wenden Sie sich bitte an Ihren Händler.

**Allgemeiner Wartungshinweis**

Wir empfehlen Ihnen, die Armatur mindestens einmal jährlich mit einem sauberen Tuch und warmem Wasser abzuwischen.

**Contenu**

1x SUB 12 V/4,5 W  
 Dimension Ø 81 mm/3,2 pouces, pied 165 x 130 mm / 6,5 x 5,1 pouces  
 1x Easy-Lock  
 4x ballast

**Matériau**

Corps en aluminium  
 Lentille en verre

**Lisez attentivement les instructions suivantes avant de procéder à l'installation. Il est vivement conseillé de conserver les présentes instructions d'installation.**

**Bien que le système 12 V soit sécurisé, nous vous conseillons de le faire contrôler par un installateur électrique agréé.**

**Utilisation**

Eclairage d'accentuation pour illumination sous l'eau d'étangs, de fontaines et d'autres éléments ou points d'eau au jardin. A utiliser également au-dessus de l'eau.

**Source lumineuse**

Cette armature est dotée d'une source lumineuse LED de qualité supérieure. Cette source lumineuse se distingue par sa grande longévité (environ 50 000 heures) et un excellent rendement lumineux. Par contre, la consommation d'énergie et la production de chaleur sont extrêmement basses.

**Important !**

Ne combinez jamais le câble basse tension à une source de 100-240 V. Ce câble ne peut être combiné qu'à un système basse tension de 12 V. Utilisez ce produit uniquement avec un système in-lite. L'utilisation de produits autres que les produits in-lite annulera la garantie.

**Profitez de l'éclairage de votre jardin.**

**Installation de l'armature sur 12 V**

La source lumineuse étant déjà montée, l'armature est immédiatement prête à l'emploi. Il est donc inutile de commencer par poser la source lumineuse.

*Attention ! Cette armature est étanche à l'eau sous pression jusqu'à 3 mètres (IP-68). Placez toujours le miniconnecteur hors de l'eau.*

**Étape 1**

Retirez la vis papillon de la partie dentée du boîtier. Fixez le pied à la lampe en plaçant les deux moitiés dentées l'une sur l'autre. Faites passer le câble à travers l'évidement prévu à cet effet. Introduisez la vis papillon dans le perçage du pied et serrez-la. Avant de serrer complètement la vis papillon, déterminez la position souhaitée de la lampe. (Fig. 1)

**Étape 2**

Pour alourdir la charge sous l'eau, fixez les quatre poids dans le pied. (Fig. 1)

**Étape 3**

Raccordez le connecteur Easy-Lock au câble principal. (fig. 2)

- Il y a deux serre-câbles. Celui avec l'évidement le plus large convient au câble principal 10/2, celui avec l'évidement étroit au câble principal 14/2. Pincez le serre-câble qui convient au-dessus du câble principal.
- Placez le serre-câble (avec le câble à la partie inférieure) dans le connecteur Easy-Lock.
- Serrez le capuchon fileté sur le connecteur Easy-Lock. Les contacts sont ainsi poussés au travers du matériau d'isolation du

câble. Au serrage du capuchon, une petite quantité de gel est pressée contre les contacts dans le connecteur Easy-Lock. Ceci pour protéger les contacts contre l'humidité. Il se peut que du gel sorte également du connecteur Easy-Lock. Après l'installation, lavez-vous les mains à l'eau et au savon (et/ou avant un repas) et évitez tout contact des yeux avec le gel.

**Étape 4**

Connectez le câble principal à l'armature en raccordant le mini-connecteur. (fig. 3)

*Attention ! Placez toujours le miniconnecteur hors de l'eau.*

Si la lampe ne fonctionne pas correctement, assurez-vous que le connecteur Easy-Lock est correctement raccordé au câble principal. Vérifiez aussi la connexion du miniconnecteur. Répétez les étapes 3 et 4. Vérifiez si les contacts du connecteur Easy-Lock n'ont pas été endommagés pendant le raccordement de l'armature au câble principal. Si vous n'y parvenez pas, contactez votre distributeur.

**Conseils généraux d'entretien**

Il est conseillé de nettoyer l'armature au moins une fois par an à l'aide d'un chiffon propre et d'eau chaude.

**Contenido**

1x SUB 12 V / 4,5 W  
Dimensiones Ø 81 mm / 3,2 pulgadas, base 165 x 130 mm /  
6,5 x 5,1 pulgadas  
1x Easy-Lock  
4x balasto

**Material**

Carcasa de aluminio  
Lente de cristal

**Lea las siguientes instrucciones antes de proceder a la instalación.  
Se recomienda guardar las instrucciones de instalación.**

**Aunque el sistema de 12 V es un sistema seguro, le recomendamos que un instalador autorizado compruebe la instalación.**

**Uso**

Iluminación de acentuación para iluminación subacuática de estanques, fuentes y otros elementos acuáticos en el jardín. También se puede utilizar sobre el agua.

**Fuente de iluminación**

Esta armadura está equipada con una fuente de iluminación LED de alta calidad. Esta fuente de iluminación se caracteriza por una larga vida útil (aprox. 50 000 horas) y un alto rendimiento lumínico. En cambio, el consumo de energía y la producción de calor son extremadamente bajos.

**¡Importante!**

El cable de baja tensión no debe utilizarse nunca en combinación con 100-240 V. Sólo es apto para su uso en combinación con un sistema de baja tensión de 12 V. Este producto debe utilizarse únicamente en combinación con el sistema in-lite. En caso de emplear productos distintos de los productos in-lite, caducará la garantía.

**Disfrute de la iluminación en su jardín.**

**Instalación de la armadura a 12 V**

Gracias a que la fuente de iluminación ya viene instalada, la armadura está lista para su uso inmediato y no es necesario colocar primero la fuente de iluminación.

*¡Atención! Esta armadura está protegida contra los efectos de la inmersión continua en agua hasta 3 metros (IP-68). Mantenga el miniconector siempre fuera del agua.*

**Paso 1**

Retire el tornillo de mariposa de la unión dentada de la carcasa. Fije la base a la lámpara, uniendo las dos mitades dentadas. Haga pasar el cable por el hueco destinado para este fin. Introduzca el tornillo de mariposa en el orificio en la base y apriételo. Antes de apretar totalmente el tornillo de mariposa, determine la posición deseada de la lámpara. (Fig. 1)

**Paso 2**

Para un aumento adicional del peso en caso de inmersión en el agua, fije las cuatro pesas en la base. (Fig. 1)

**Paso 3**

Conecte el conector Easy-Lock al cable principal. (Fig. 2)

- Hay dos abrazaderas de cable. La abrazadera con la apertura más amplia corresponde al cable principal 10/2, la abrazadera con la apertura más estrecha corresponde al cable principal 14/2. Apriete la abrazadera de cable adecuada en el cable principal.
- Coloque la abrazadera de cable (con el cable en la parte inferior) en el conector Easy-Lock.

- Después, enrosque el tapón de rosca en el conector Easy-Lock. Los contactos perforan ahora el material aislante del cable. Al apretar el tapón se extiende un poco de gel sobre los contactos en el conector Easy-Lock. Esto sirve para proteger los contactos contra la humedad. Posiblemente salga un poco de gel del conector Easy-Lock: en ese caso, lávese las manos con agua y jabón después de la instalación (y/o antes de cada comida) y evite el contacto del gel con los ojos.

**Paso 4**

Efectúe la conexión entre el cable principal y la armadura, conectando el miniconector. (Fig. 3)

*¡Atención! Mantenga el miniconector siempre fuera del agua.*

Si la lámpara no funciona correctamente, compruebe si el conector Easy-Lock está conectado correctamente al cable principal. Haga lo mismo para el miniconector. Repita los pasos 3 y 4. Compruebe a este respecto si los contactos del conector Easy-Lock no se han doblado al conectar la armadura al cable principal. Si no consigue resolver el problema, póngase en contacto con su distribuidor.

**Recomendación general de mantenimiento**

Le recomendamos limpiar la armadura, al menos una vez al año, con un paño limpio y agua caliente.

---

*in*-lite®

[www.in-lite.com](http://www.in-lite.com)